



**ELEKTRICKÝ LANOVÝ NAVIJÁK
M80801, M80800**



NÁVOD K OBSLUZE



Vážený uživateli!

Stal jste se majitelem navijáku značky Mar-Pol. Tento naviják se charakterizuje maximální bezpečností a jednoduchou obsluhou. Je to spolehlivé a vysoce výkonné zařízení s rychlou instalací a připraveností k použití.

Přestože je jeho obsluha snadná, jeho provoz musí odpovídat požadavkům obsaženým v tomto návodu a platným bezpečnostním předpisům na území, kde se používá.

Před zahájením používání zařízení si prosím pečlivě přečtěte návod k obsluze! Nedemontujte zařízení. Demontáž může vést k jeho poškození a také vystavit obsluhující osobu nebezpečí.

Dodržování následujících doporučení umožní bezpečné a dlouhodobé používání našich zařízení.

PO PŘEČTENÍ A POCHOPENÍ TOHOTO NÁVODU JE TŘEBA NAUČIT SE POUŽÍVAT NAVIJÁK.

Po namontování navijáku proveďte pár cvičení, abyste se naučili obsluhovat zařízení předtím, než bude skutečně třeba ho použít.

NEpomáhejte si během tahání vozidlem (pomocí pohonného systému). Kombinace práce navijáku a pohonu vozidla může přetížit naviják a lano.

KOLEM LANA UDRŽUJTE PRÁZDNOU ZÓNU. Nedovolte, aby lidé byli v blízkosti navijáku během jeho používání. **VŽDY STŮJTE V BEZPEČNÉ VZDÁLENOSTI OD LANA, HÁKU A NAVIJÁKU.** V PŘÍPADĚ POŠKOZENÍ JAKÉHOKOLIV PRVKU, JE DOBRÉ BÝT MIMO JEHO DOSAH. PROVÁDĚJTE ČASTÉ KONTROLY LANA, HÁKU, JAKOŽ I SAMOTNÉHO NAVIJÁKU.

Pokud se dotýkáte lana, používejte hrubé kožené rukavice. **NEDOVOLTE, ABY LANO PROKLUZOVALO V RUKOU, IKDYŽ MÁTE NA RUKOU RUKAVICE.**

NECHYTEJTE SE PRSTEM ZA HÁK, PROTOŽE SE MŮŽETE PŘI TOM ZRANIT NEBO PŘIJÍT O PRST, POKUD SE ZAKLÍNÍ V HÁKU. NIKDY NEDRŽTE ANI NEVEĎTE LANO RUKAMA - VŽDY POUŽÍVEJTE ÚCHYT NA LANO.

Nikdy neuchycujte hák přímo o lano, protože tím můžete lano zničit. Doporučuje se propojení popruhu s očkem o odpovídající pevnosti, ke kterému můžete připojit hák.

Montáž navijáku

Během montáže se ujistěte, že jste použili podložky pod základnu.

Namontujte naviják na nosný prvek vozidla, abyste měli jistotu, že síly působící na něj nepovedou k jeho odtržení.

UPOZORNĚNÍ: Při připojování baterie dávejte zvlášť pozor! Baterie může vytvářet hořlavé plyny! Jiskry vytvářející se při připojování mohou způsobit jejich zapálení!

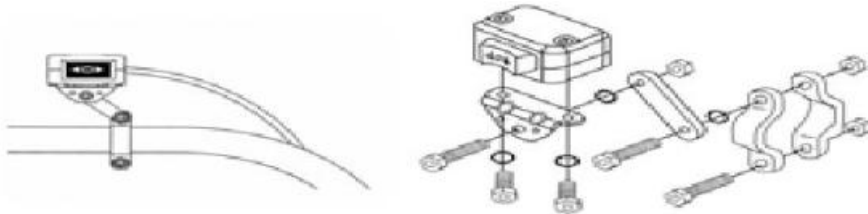
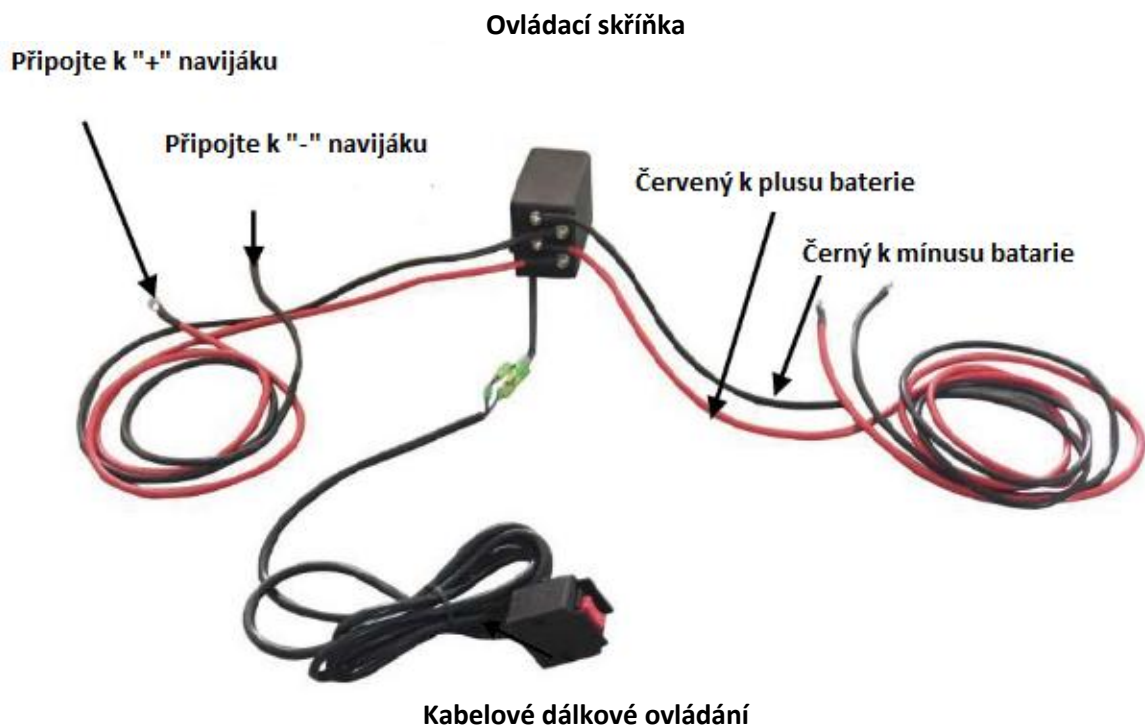


Schéma připojení

DŮLEŽITÉ: Ujistěte se, že byla nainstalována pojistka. Chybějící zabezpečení může vést ke vzniku situací, které jsou nebezpečné pro zdraví a život. Váš naviják také nebude chráněn před přetížením nebo spálením.



Obsluha navijáku

BEZPEČNOSTNÍ PRAVIDLA

Nedodržování níže uvedených varování a zasahování do konstrukce zařízení zprošťuje výrobce odpovědnosti za škody vzniklé v důsledku jeho práce způsobené osobám, zvířatům a majetku nebo samotnému zařízení a ruší záruční práva.

- a) Uživatel nemůže překračovat maximální parametry, pro které bylo zařízení vyrobeno.
- b) Před zapnutím se ujistěte, že napájecí kabel a další prvky zařízení jsou v dobrém stavu.
- c) Lano vždy navíjejte ze spodní strany bubnu navijáku.
- d) Nezatěžujte zařízení nákladem s hmotností blízkou maximálnímu zatížení po delší dobu.
- e) Nenechávejte naviják zapnutý, pokud se motor zastavil v důsledku přetížení. Pokud se motor zastaví, okamžitě vypněte napájení.
- f) Motor vozidla by měl být zapnutý během práce navijáku, aby se snížila spotřeba proudu z baterie a zvýšila se síla a rychlost navijáku.
- g) Pro zatížení větší než 2/3 maximálního zatížení se doporučuje použít kladku za účelem uvolnění lana. To snižuje efektivní zatížení navijáku a napětí lana o cca 50%.
- h) Provádějte časté kontroly lana a navijáku, roztřepené lano s vyčnívajícími vlákny by mělo být okamžitě vyměněno za lano se stejnými parametry s údaji v tabulce. Při dotýkání se lana používejte hrubé, kožené rukavice a nedovolte, aby vám lano klouzalo přes ruce.
- i) Pravidelně kontrolujte upevnění navijáku, abyste se ujistili, že všechny šrouby jsou pevně utažené.
- j) Nepoužívejte naviják, pokud na bubnu zůstalo méně než 5 otáček lana, protože upevnění lana nemusí vydržet zatížení.
- k) Nikdy nepřipojujte hák o lano, protože to ničí lano. Použijte speciální popruh, doporučuje se spojit popruh s očkem s odpovídající pevností, na který je možné připojit hák.
- l) Na lano v okolí háku položte těžkou deku nebo bundu. V případě poškození lana působí materiál jako tlumič, který tlumí impuls nárazu lana. Zvedněte kapotu vozidla pro dodatečnou ochranu.
- m) Používejte naviják pouze tehdy, pokud máte ničím neomezený výhled na celé zorné pole od háku k vozidlu.
- n) Příslušenství, jako jsou spony, kladky, popruhy, by měly být pečlivě vybírány vzhledem k zatížení v tahu daného navijáku a měly by být pravidelně kontrolovány. Dokonce i menší poškození může snížit jejich pevnost.
- o) Nikdy nepřepínejte páku k uvolnění lana, pokud je lano napnuté.
- p) Naviják nepoužívejte pod vodou. Nikdy nedovolte, aby byl naviják zaplaven vodou.
- q) Nedovolte, aby docházelo ke škubání lanem.

UPOZORNĚNÍ!: Nikdy se nedotýkejte lana holýma rukama, použijte hrubé kožené rukavice. K napínání lana používejte úchyt. Nedovolte, aby se lano napínalo přes vaše ruce.

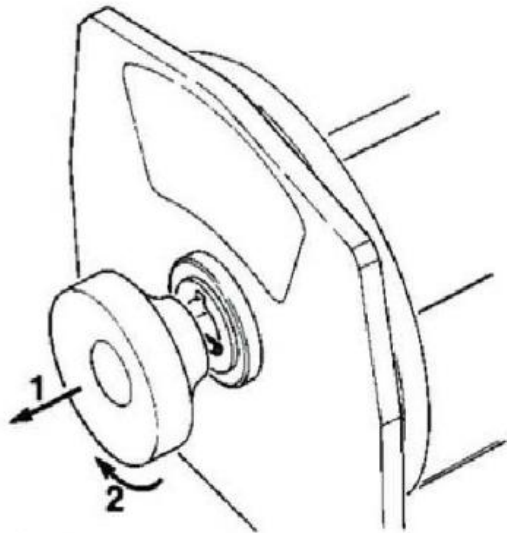
Odvíjení lana

1. Uvolnění spojky

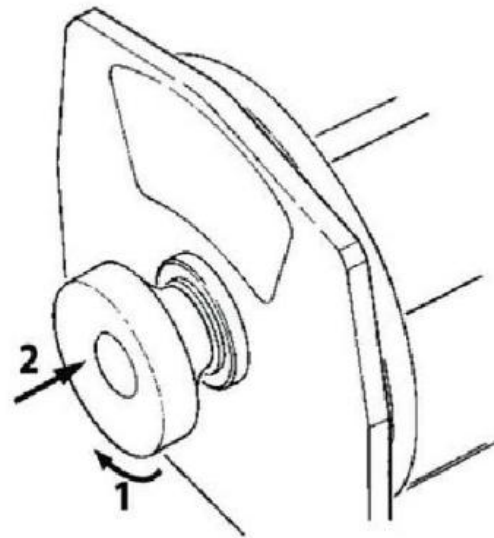
Za účelem uvolnění lana potáhněte táhlo a poté ho otočte tak, aby se nevrátilo do své polohy. Zablokování spojky probíhá v opačném pořadí.

UPOZORNĚNÍ: Pokud je spojka uvolněná, nikdy nespouštějte naviják! To vede k poškození převodů pohonu.

DŮLEŽITÉ: Po zablokování spojky potáhněte za lano, dokud neuslyšíte charakteristické "cvaknutí". To pomůže udržet převodové ústrojí v dobrém stavu a zabrání škubnutí.

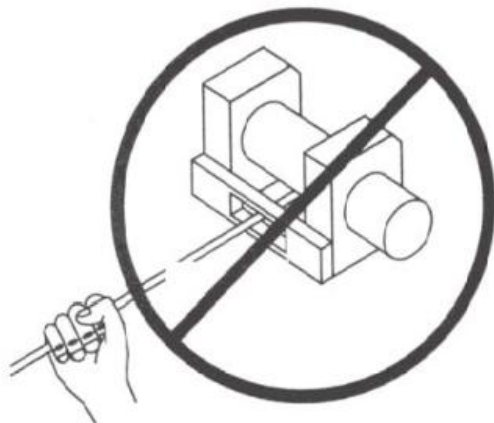


Uvolněná spojka

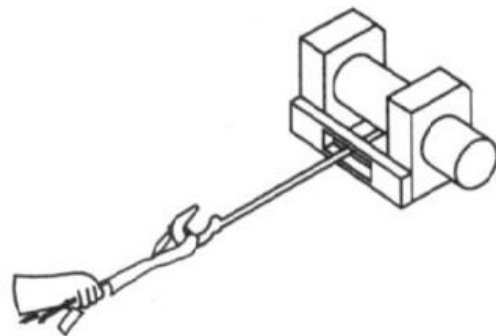


Zablokována spojka

2. Nikdy nepoužívejte ruce k odvíjení lana! To způsobuje nebezpečí. Pro tento účel se používá úchyt.



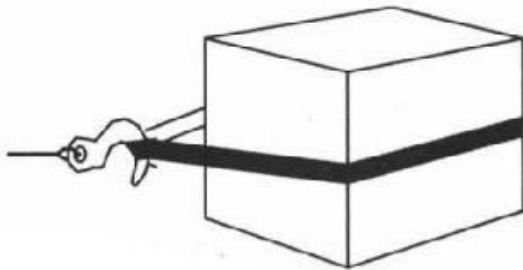
ŠPATNĚ!



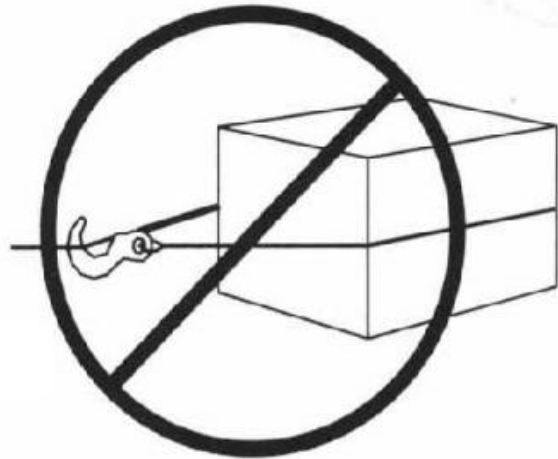
SPRÁVNĚ

3. Upevnění lana

- a) K upevnění si nevybírejte stromy, mohlo by dojít k jejich poškození, navíc nemusí vydržet působící zatížení, což může vést k převrácení stromu na tažné vozidlo. Je-li to zcela nezbytné, použijte široký pás. Také se ujistěte, že vybraný strom vydrží alespoň dvojnásobek působícího zatížení.
- b) Nikdy neuchycujte hák přímo o lano, mohlo by dojít k jeho poškození.



SPRÁVNĚ



ŠPATNĚ!

4. Práce s navijákem

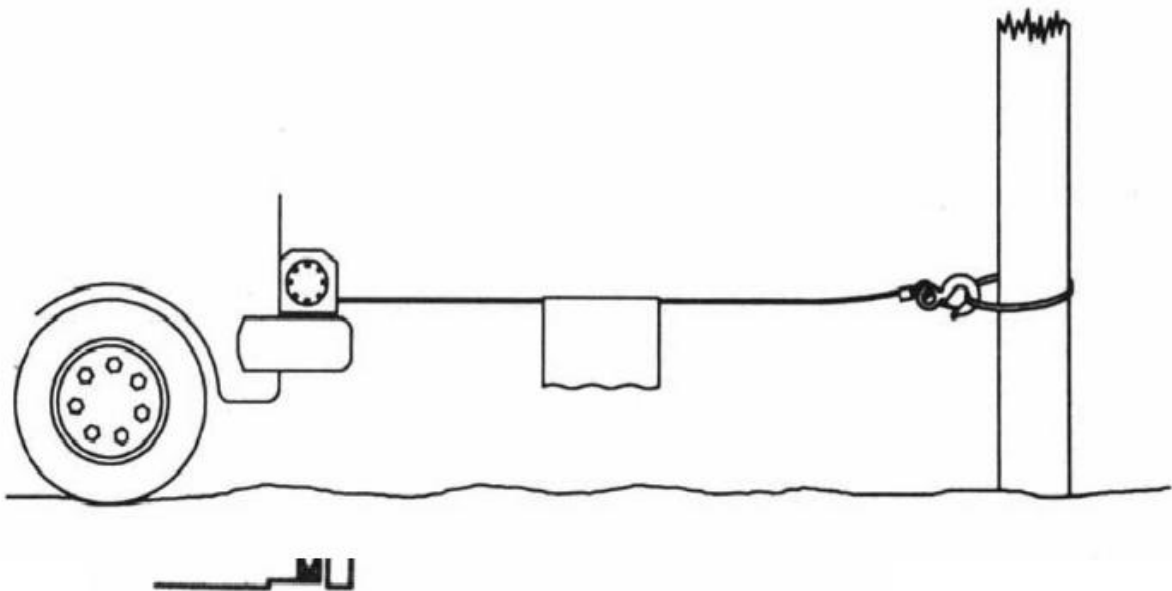
Stisknutím tlačítka na dálkovém ovladači se naviják spustí.

Podle směru šipek na dálkovém ovladači naviják začne navíjet nebo odvíjet lano.

DŮLEŽITÉ: Před stisknutím tlačítka se ujistěte, že je spojka zcela zablokována (str. 4).

UPOZORNĚNÍ: Doporučujeme si procvičit obsluhu navijáku před skutečnou potřebou použití.

NEBEZPEČÍ: Během práce navijáku se doporučuje přehodit deku nebo jiný materiál přes lano navijáku. V případě přetržení lana to pomůže snížit sílu nahromaděnou v něm.



Při vytahování vozidla se snažte nepracovat při velkých úhlech lana.



Správně



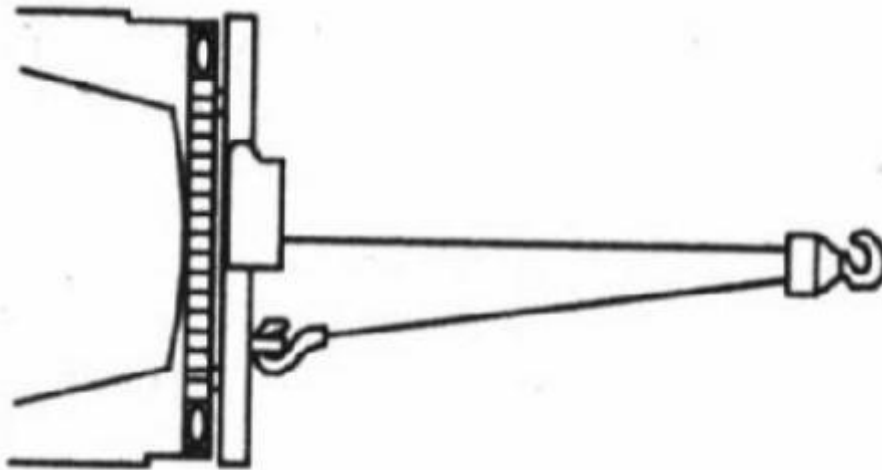
Nesprávně

Mějte na paměti, že lano se musí navíjet na buben rovně, tak aby nedošlo k zamotání lana, to by ho mohlo poškodit.

NEBEZPEČÍ: Při práci navijáku nepřibližujte ruce nebo jiné části těla k bubnu navijáku! Existuje obrovské riziko vtáhnutí rukou.

5. Práce s kladkou (volitelné příslušenství)

Namontování kladky zvýší sílu navijáku, nicméně sníží rychlost navíjení. Měla by být namontována podle níže uvedeného obrázku.



6. Konstrukce navijáku

TECHNICKÉ PARAMETRY

Specifikace: **M80801, M80800**

Maximální zatížení v tahu	4000 lbs / jedno lano (1814 kg)
Motor	s permanentním magnetem, 0,8kw/1,1 hp 12V
Poměr převodovky	128:1
Typ převodovky	3-stupňová planetová
Spojka	aktivovaná vačkou
Lano tloušťka / délka	5,4 mm / 15 m (ocelové) 6 mm / 13 m (syntetické)
Buben (průměr x šířka)	průměr 1,77" x 3,19" (průměr 45 mm x 81 mm)
Celkové rozměry	13,6" x 4,6" x 4,8" (345 mm x 118 mm x 121 mm)
Hmotnost:	čistá/hrubá: 25 kg/27 kg



Suchowola, 15. 5. 2017

EU (ES) PROHLÁŠENÍ O SHODĚ

Poslední dvě číslice roku uplatnění označení CE -17

20/2017

My jako výrobce:

Výrobce:	MAR-POL S.C. IMPORT-EXPORT M. Ściana, K. Ściana Suchowola 6A, 26-020 Chmielnik, Polsko	
----------	--	--

prohlašujeme, že výrobek:

značka:	Spider Winch
název výrobku:	ELEKTRICKÝ LANOVÝ NAVIJÁK
model výrobku:	M80800, M80801

splňuje požadavky následujících norem a harmonizovaných norem:

PN-EN 55014-1:2012 : Elektromagnetická kompatibilita -- Požadavky na spotřebiče pro domácnost, elektrické nářadí a podobné přístroje -- Část 1: Emise

PN-EN 55014-2:2015-06 : Elektromagnetická kompatibilita -- Požadavky na spotřebiče pro domácnost, elektrické nářadí a podobné přístroje -- Část 2: Odolnost - Norma skupiny výrobků

a splňuje základní požadavky následujících směrnic:

2014/30/EU Směrnice Evropského parlamentu a Rady ze dne 26. února 2014 o harmonizaci právních předpisů členských států týkajících se elektromagnetické kompatibility (přepracované znění)
Text s významem pro EHP

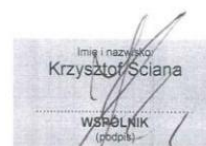
2011/65/EU Směrnice Evropského parlamentu a Rady ze dne 8. června 2011 o omezení používání některých nebezpečných látek v elektrických a elektronických zařízeních. Text s významem pro EHP

Osoba oprávněná k přípravě a uchování technické dokumentace: **Krzysztof Ściana**
MAR-POL S.C. IMPORT-EXPORT
M. Ściana, K. Ściana
Suchowola 6A, 26-020 Chmielnik, Polsko

Toto prohlášení se vztahuje výhradně na stroj ve stavu, v jakém byl uveden na trh. Nezahrnuje náhradní součástky přidané koncovým uživatelem nebo jakékoli provedené pozdější změny.

Toto prohlášení o shodě je základem pro označení výrobku značkou CE. Toto prohlášení o shodě se vydává na základě výhradní odpovědnosti výrobce.

Suchowola, 15. května 2017
(místo a datum vystavení)

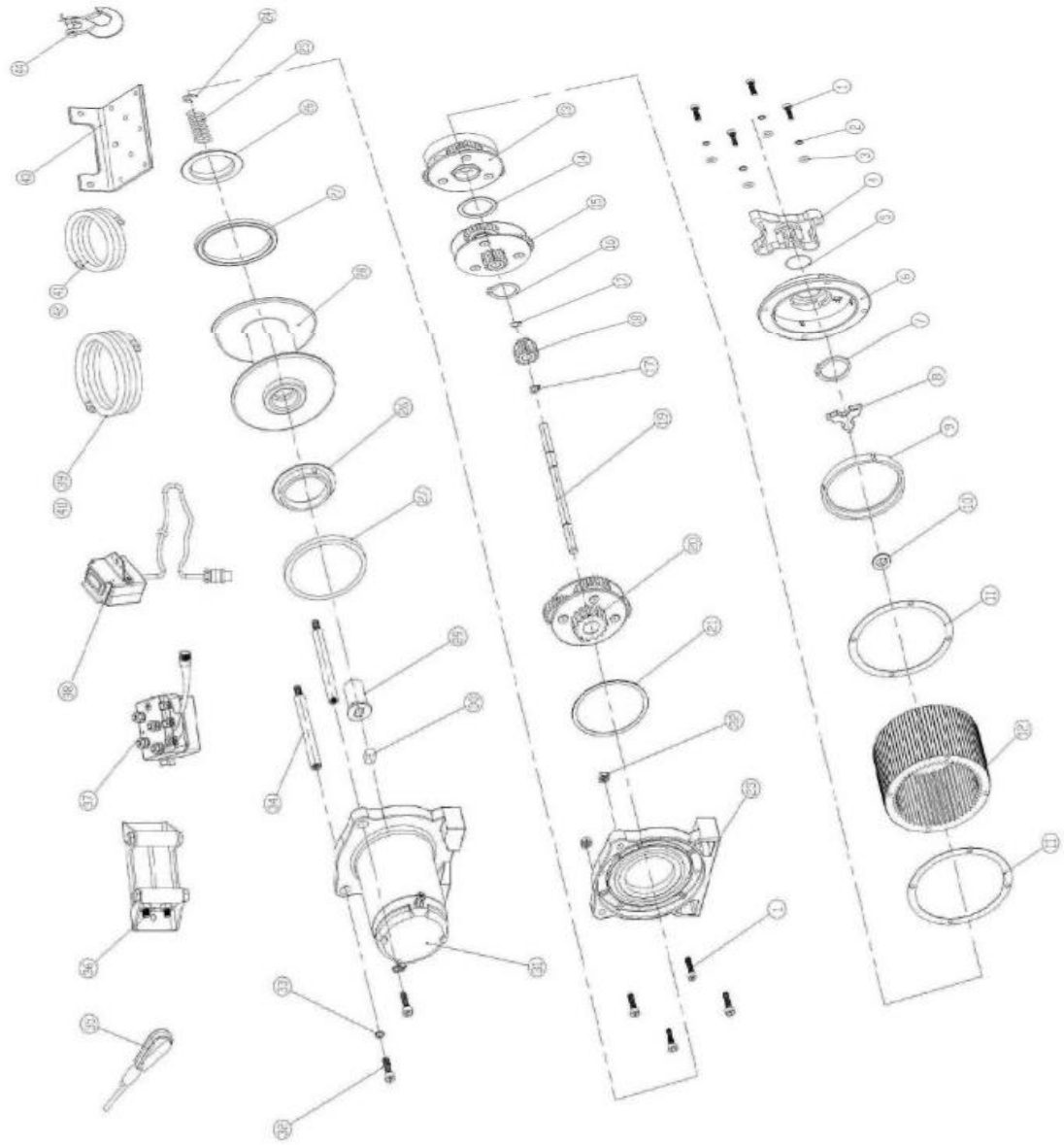


MAR - POL S.C. IMPORT- EXPORT
Suchowola 6A
26-020 Chmielnik
Poland



tel: +48 41 354 10 41
fax +48 41 354 10 41
marpolchmielnik@wp.pl

SCHÉMA



Záruční list

název zařízení:
typ / model:
datum prodeje:
poznámky:

.....
podpis a razítko prodejce

Záruční podmínky

V souladu se zákonem č. 136/2002 Sb. se na Vámi zakoupený výrobek poskytuje záruka na dobu 24 měsíců od data prodeje. V případě nákupu zboží používané pro obchodní nebo podnikatelskou činnost je záruční doba 12 měsíců. Záruka je poskytována pouze v případě, že jsou výrobky používány v souladu s návodem k obsluze a způsobu použití.

Ze záruky jsou vyjmuty všechny díly podléhající přirozenému opotřebení, přetížením, použitím výrobku k jiným účelům, než ke kterým je určen a na závady vzniklé při dopravě nebo nesprávným (neodborným) zacházením. Za nesprávné zacházení považujeme příklad, kdy nebyl brán zřetel na návod k obsluze a obecně závazné předpisy pro práci s výrobkem. Obdobně se hodnotí i pokus o neodbornou opravu nad rámec doporučené údržby.

Záruka se vztahuje výlučně na závady způsobené vadou materiálu, výrobní montáže nebo technologií zpracování.

Nárok na uplatnění záruky zaniká:

- 1) výrobek nebyl používán v souladu s návodem k obsluze
- 2) byl proveden jakýkoliv zásah do konstrukce stroje bez předchozího písemného souhlasu firmou KAXL s.r.o.
- 3) výrobek byl používán v jiných podmínkách nebo k jiným účelům, než ke kterým je určen
- 4) byla některá část výrobku nahrazena neoriginální součástí
- 5) k poškození výrobku nebo k nadměrnému opotřebení došlo vinou nedostatečné údržby
- 6) škody vzniklé působením vnějších mechanických, teplotních či chemických vlivů
- 7) vady byly způsobeny nevhodným skladováním, či manipulací s výrobkem
- 8) výrobek byl používán (pro daný typ výrobku) v agresivním prostředí např. prašném, vlhkém
- 9) výrobek byl použit nad rámec přípustného zatížení

Záruka se nevztahuje na položky, u kterých lze očekávat opotřebení v důsledku jejich normální funkce (např. opotřebení uhlíků, zapalovací svíčka atd.)

Pro provoz výrobků používejte pouze doporučené příslušenství a originální náhradní díly.

Nároky uplatňujte ihned po zjištění závady u prodejce, který Vám výrobek prodal, a informujte se o možnostech opravy v pověřené opravně. Nebude-li se na Vámi uplatňovanou závadu vztahovat záruka, budou Vám fakturovány práce a náklady spojené s kontrolou a montáží a demontáží součástí.

Při uplatňování nároků předložte řádně vyplněný záruční list nebo jiný doklad o koupi opatřený datem prodeje.

Do opravy předávejte výrobek v čistém stavu, řádně vyčištěný, zbaven prachu či špíny. Spolu s výrobkem zašlete i jeho originální příslušenství k určení přesné diagnostiky závady.

Při zasílání dopravní službou vylijte z výrobku nespotebované palivo a olej. Výrobek řádně zabalte, nejlépe do původního obalu tak, aby nedošlo k jeho poškození. Škody, způsobené nedostatečným zabalením zásilky, nelze uznat jako záruční vady!

Do motorů používejte jen paliva a oleje odpovídající klasifikace, popř. paliva a oleje doporučené značkovým prodejcem. Vzniklé škody, způsobené používáním nevhodného paliva a nevhodných olejů, Vám nebudou v záruce uznány.